

## ●概算数量発注方式の実施要領

本要領は、現場説明書と同等として取り扱うものとする。

### 1. 概算数量発注方式について

概算数量発注方式で設計された材料数量は「概算」であるため、入札後に受注者が作成する資料2「出来高管理表」を基に設計変更（精算）を行い、請負代金額を確定する。

本工事では、以下の改修箇所数を想定しているが、後述する2.（4）現地調査等により、その数を確定する。また、当初の請負代金額を超える設計変更（増額）については岡山市の予算範囲内で行う。予算を超える場合は、改修箇所数を「減」にすることにより、調整する。

本工事と分離して発注することが著しく困難な場合を除き、原則として、各改修パターンの内容以外の変更は行わない。また、アスベスト（レベル1）除去等の変更見込み金額が多額となるような工事は、別途の契約とする。

工 事 名 岡山市立小中学校便所改修工事（興除中学校区）

改修箇所数

パターン（1）	10 箇所
パターン（2）	7 箇所
パターン（3）	13 箇所
パターン（4）	6 箇所
パターン（5）	4 箇所
パターン（6）	3 箇所
パターン（7）	0 箇所
パターン（8）	0 箇所
パターン（9）	12 箇所
パターン（10）	0 箇所
計	55 箇所

### 2. 概算数量発注方式の施工手順

（1）設計図面（M-02～M-06）の便所改修パターンの内容を確認（把握）する。

○2階以上

パターン（1）和式を洋式便器（フラッシュバルブ）に改修（1対1）下階天井無

パターン（2）和式を洋式便器（フラッシュバルブ）に改修（2⇒1）下階天井無

パターン（3）和式を洋式便器（フラッシュバルブ）に改修（1対1）下階天井有

パターン（4）和式を洋式便器（フラッシュバルブ）に改修（2⇒1）下階天井有

○1階・2階（小学1年生又は教職員が使用する箇所）

パターン（５）和式を洋式便器（フラッシュタンク）に改修（１対１）下階天井無  
パターン（６）和式を洋式便器（フラッシュタンク）に改修（２⇒１）下階天井無

○２階部（小学１年生又は教職員が使用する箇所）

パターン（７）和式を洋式便器（フラッシュタンク）に改修（１対１）下階天井有  
パターン（８）和式を洋式便器（フラッシュタンク）に改修（２⇒１）下階天井有

○屋外

パターン（９）和式を洋式便器（防露タンク）に改修（１対１）下階天井無  
パターン（１０）和式を洋式便器（防露タンク）に改修（２⇒１）下階天井無

（２）設計図面（M-08～M-11）の便所改修リストにより各学校の改修場所を確認する。

入札後に配布する各学校の配置図（施設台帳）に改修場所をマーキング（着色）する。

（３）同上リストにより、各改修場所の改修パターンを把握する。

（４）現地調査等を行い、改修箇所数を確定した上で工事打合簿により改修箇所ごとに資料

１「事前調査表」を作成し、本市監督員に提出する。

※数量の計上にあたっては、長さは整数、面積は小数点以下第２位とする。

（例）硬質塩化ビニルライニング鋼管 0.7m⇒1.0m（小数点以下第１位を四捨五入）

床改修 0.155 m<sup>2</sup>⇒0.16 m<sup>2</sup>（小数点以下第３位を四捨五入）

#### 【調査項目】

- ①撤去する大便器数（個）
- ②新設する大便器数（個）
- ③撤去する器具数（紙巻器）（個）
- ④新設する器具数（紙巻器）（個）
- ⑤新設する器具数（ディスペンサー）（個）
- ⑥給水位置（床・天井）
- ⑦給水管のサイズ・延長（m）
- ⑧保温改修（有・無）
- ⑨排水管のサイズ・延長（m）
- ⑩床改修面積（m<sup>2</sup>）
- ⑪トイレブース改造（扉外開き）（有・無）
- ⑫トイレブース改造（扉固定）（有・無）
- ⑬天井ボード脱着（有・無）
- ⑭照明器具脱着（箇所）

（５）工事打合簿により本市監督員に事前調査表及び各学校の配置図（改修場所をマーキング（着色）したもの）を提出し承諾を得た上で、機器・材料の手配および現場作業に着手する。

※工事スケジュールについては、事前に本市監督員および各学校と調整を行い無理のない工程とすること。

- (6) 各学校毎に工事が完成した時点で工事打合簿により改修箇所ごとの資料2「出来高管理表」を作成し、本市監督員に提出する。
- (7) 全ての工事が完成したら、必要に応じて「出来高管理表」を基に設計変更（精算）を行い、変更後に請負代金額を確定する。

精算については上記（4）に記載した、下記のものについて行う

- 改修箇所数
- 各項目①～⑭の実施の有無
- 数量（個，m，m<sup>2</sup>）

※上記以外に本工事の目的達成上、やむを得ない変更事項が生じた場合は本市監督員に相談のこと。

- (8) 本市監理検査課の完成検査は、上記（2）各学校の配置図（施設台帳）及び上記（6）「出来高管理表」により実施する。

以上。

記入例

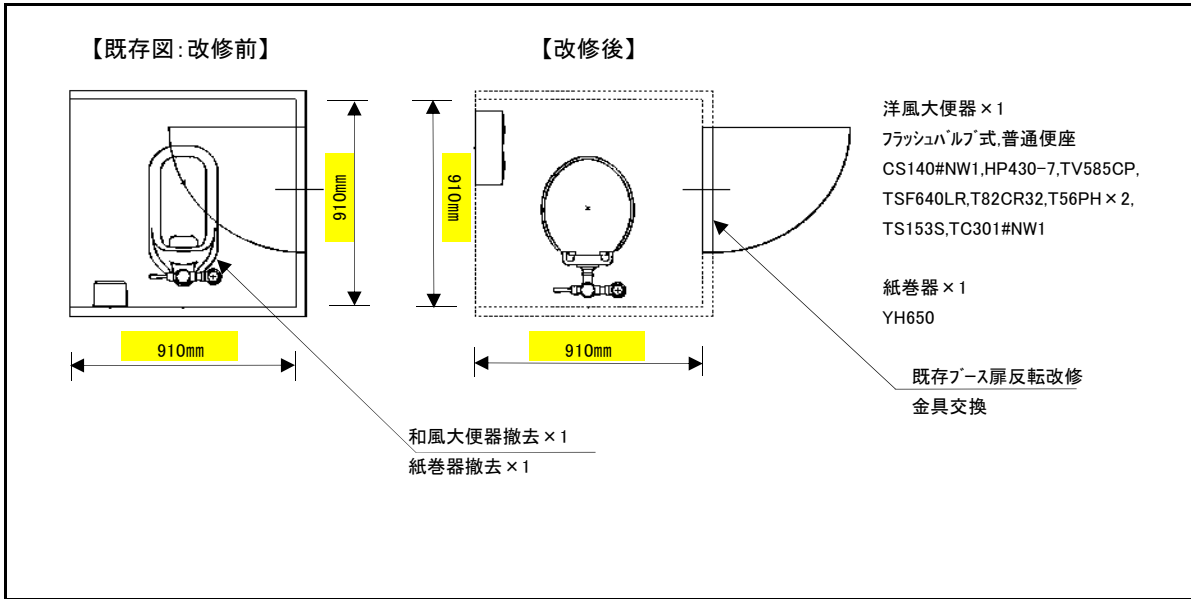
事前調査表

作成者: 〇〇 〇〇

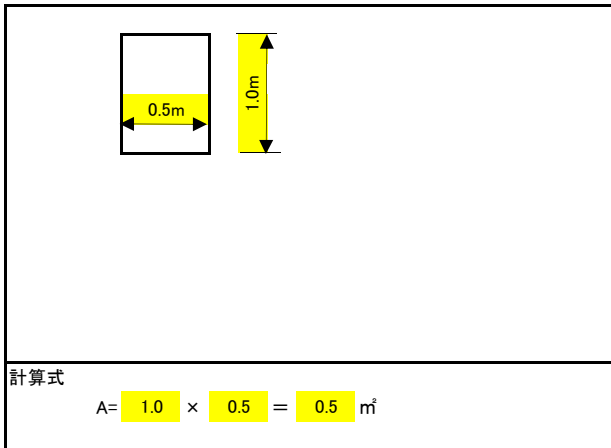
照合者: 〇〇 〇〇

パターン(1)平面図

2階以上改修(1対1)+下階天井無+フラッシュバルブ式



床改修図

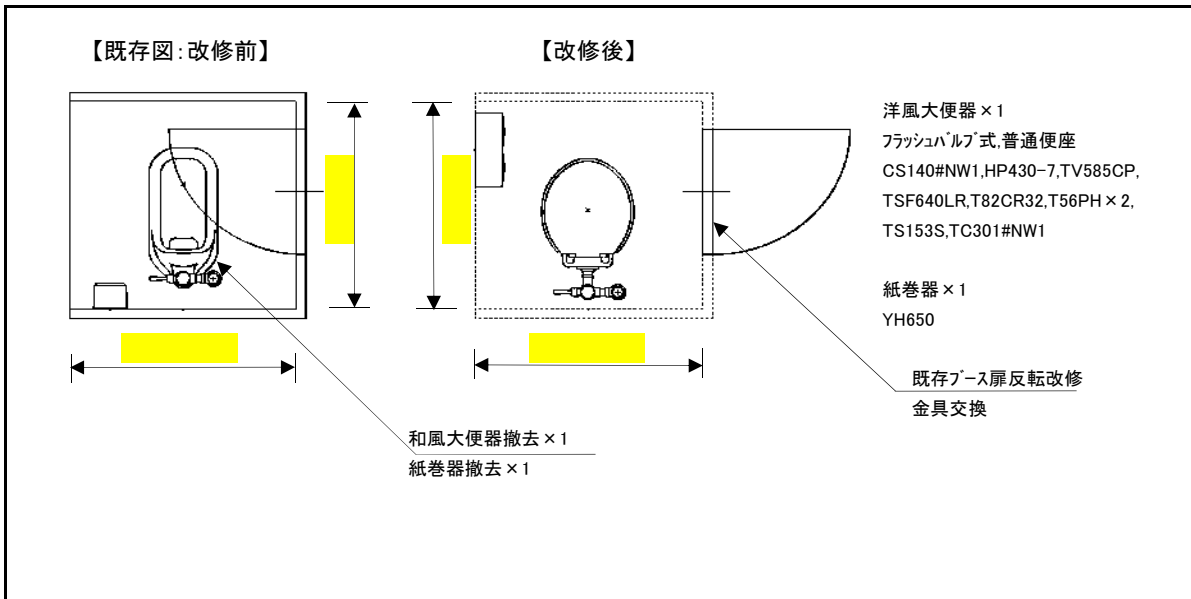


エリア	中区	エリア (中学校)	操南	管理番号	1	パターン	1
学校名	〇〇〇学校			所在地	岡山市〇区〇〇		
棟名	北棟	階数	2階	方角	東側	便所種別	男子便所
撤去便器数 (和風便器)	1個	洋風便器	1個	撤去器具 (紙巻器)	1個	紙巻器	1個
ディスペンサー	1個	給水位置 (床・天井)	床	給水管サイズ (延長)	VD20 (1.0m)	保温改修 (給水管)	有
排水管サイズ (延長)	VP75 (2.0m)	床改修	0.5m <sup>2</sup>	トイレブース改 造(扉外開き)	有	トイレブース改 造(扉固定)	無
天井ボード改修	無	照明器具脱着	無				
備考							

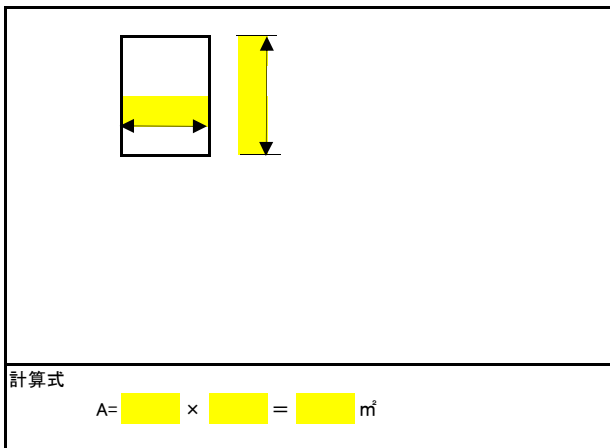
# 事前調査表

## パターン(1)平面図

2階以上改修(1対1)+下階天井無+フラッシュバルブ式



## 床改修図

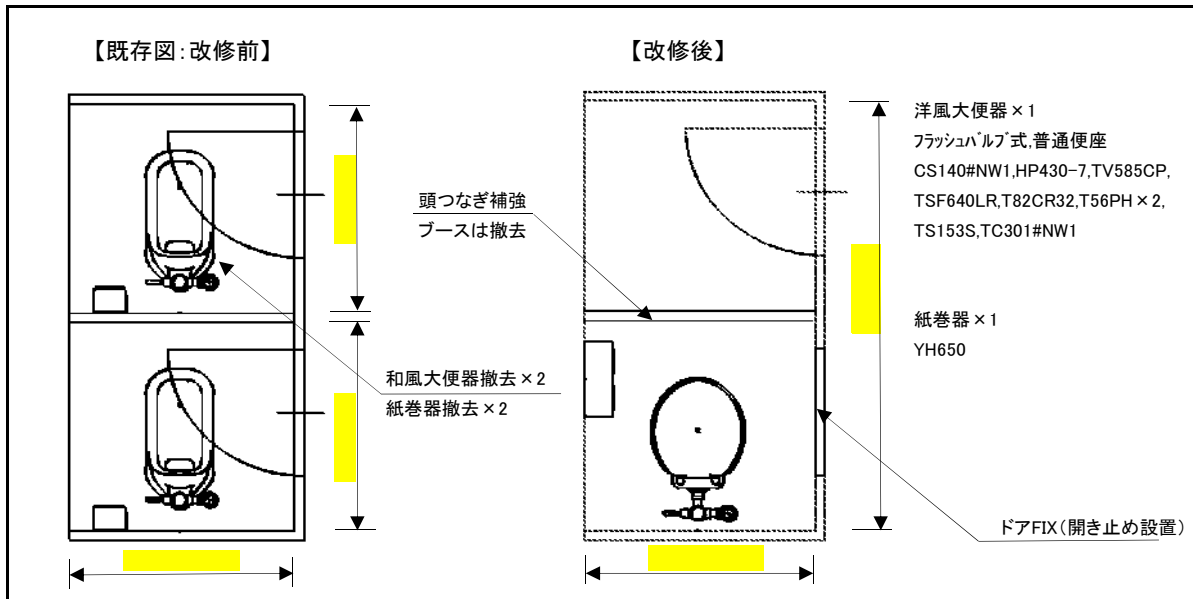


エリア		エリア (中学校)		管理番号		パターン	1
学校名				所在地			
棟名		階数		方角		便所種別	
撤去便器数 (和風便器)		洋風便器		撤去器具 (紙巻器)		紙巻器	
ディスペンサー		給水位置 (床・天井)		給水管サイズ (延長)		保温改修 (給水管)	
排水管サイズ (延長)		床改修		トイレブース改 造(扉外開き)		トイレブース改 造(扉固定)	
天井ボード改修		照明器具脱着					
備考							

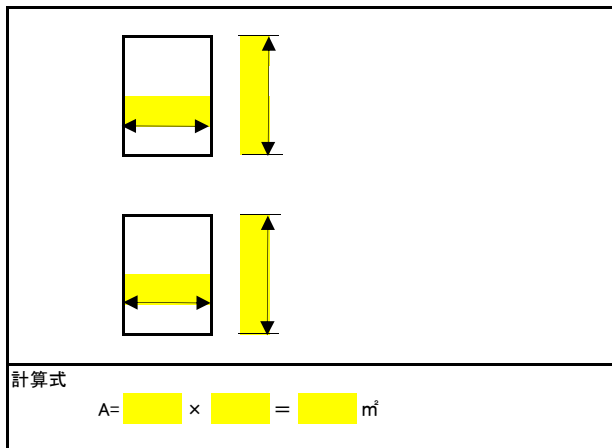
# 事前調査表

## パターン(2)平面図

2階以上改修(2⇒1)+下階天井無+フラッシュバルブ式



## 床改修図

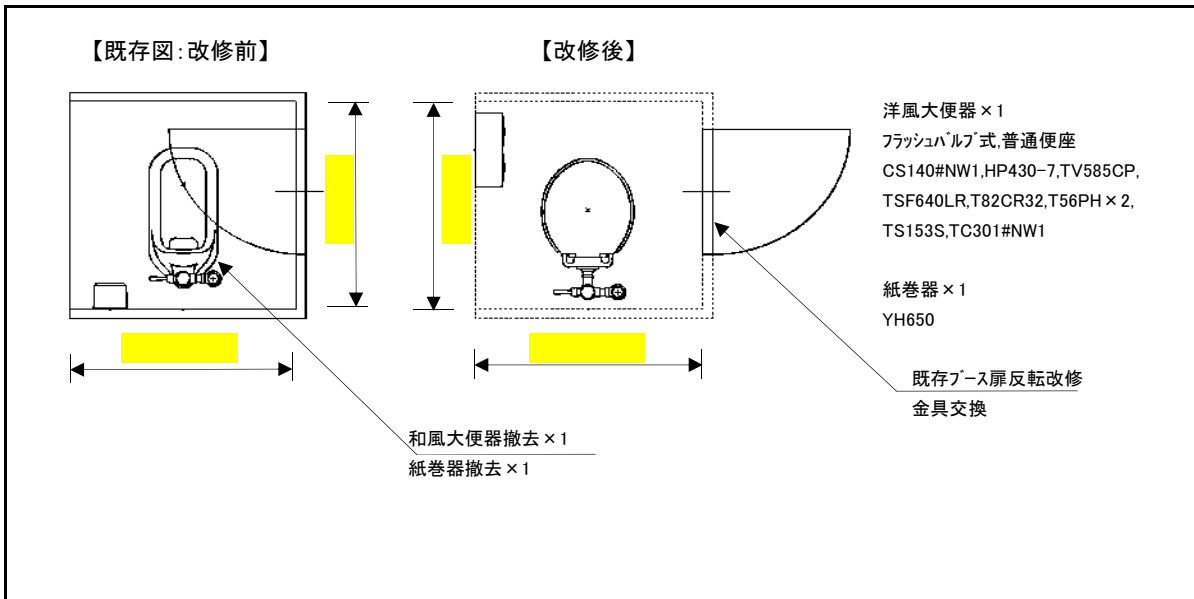


エリア		エリア (中学校)		管理番号		パターン	2
学校名				所在地			
棟名		階数		方角		便所種別	
撤去便器数 (和風便器)		洋風便器		撤去器具 (紙巻器)		紙巻器	
ディスペンサー		給水位置 (床・天井)		給水管サイズ (延長)		保温改修 (給水管)	
排水管サイズ (延長)		床改修		トイレブース改 造(扉外開き)		トイレブース改 造(扉固定)	
天井ボード改修		照明器具脱着					
備考							

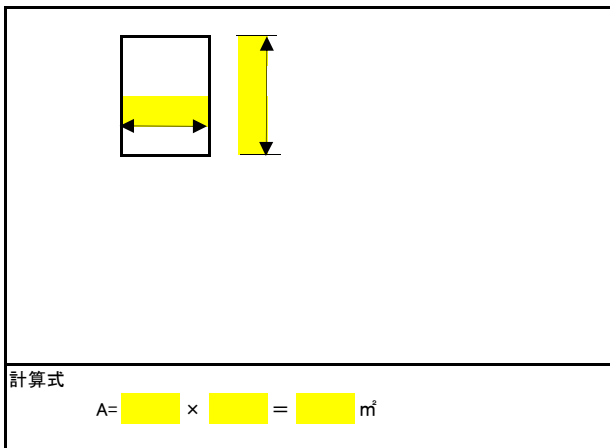
## 事前調査表

### パターン(3)平面図

2階以上改修(1対1)+下階天井有+フラッシュバルブ式



### 床改修図

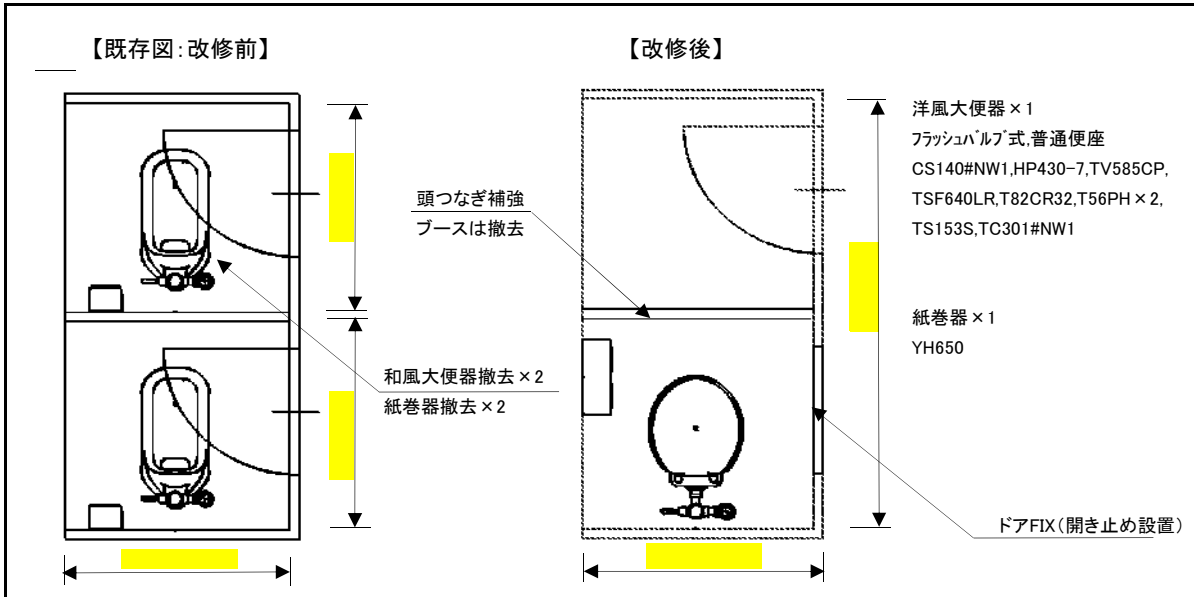


エリア		エリア (中学校)		管理番号		パターン	3
学校名				所在地			
棟名		階数		方角		便所種別	
撤去便器数 (和風便器)		洋風便器		撤去器具 (紙巻器)		紙巻器	
ディスペンサー		給水位置 (床・天井)		給水管サイズ (延長)		保温改修 (給水管)	
排水管サイズ (延長)		床改修		トイレブース改 造(扉外開き)		トイレブース改 造(扉固定)	
天井ボード改修		照明器具脱着					
備考							

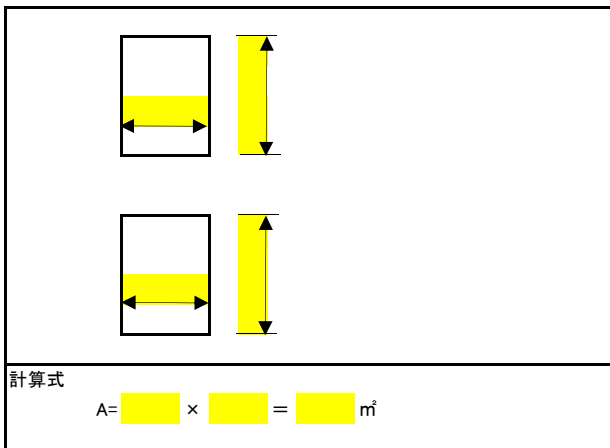
# 事前調査表

## パターン(4) 平面図

2階以上改修(2⇒1) + 下階天井有+フラッシュバルブ式



## 床改修図

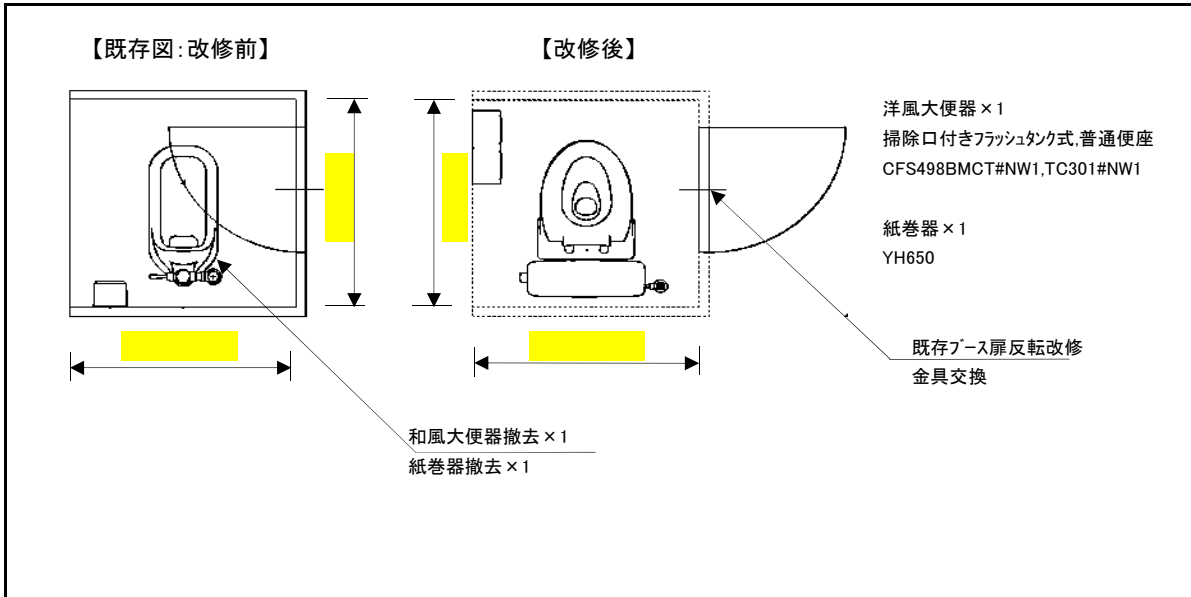


エリア		エリア (中学校)		管理番号		パターン	4
学校名				所在地			
棟名		階数		方角		便所種別	
撤去便器数 (和風便器)		洋風便器		撤去器具 (紙巻器)		紙巻器	
ディスペンサー		給水位置 (床・天井)		給水管サイズ (延長)		保温改修 (給水管)	
排水管サイズ (延長)		床改修		トイレブース改 造(扉外開き)		トイレブース改 造(扉固定)	
天井ボード改修		照明器具脱着					
備考							

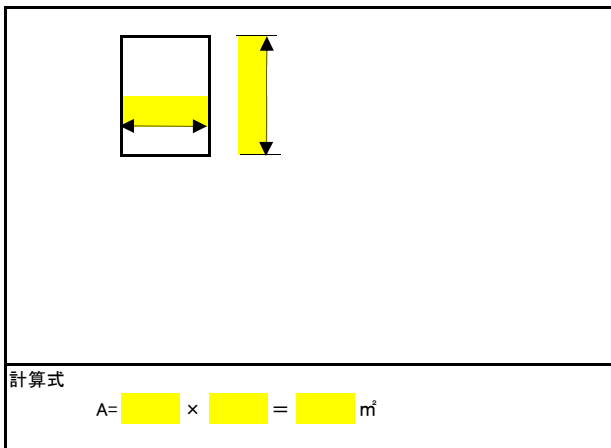
# 事前調査表

## パターン(5)平面図

1階・2階改修(1対1)+下階天井無+フラッシュタンク式



## 床改修図

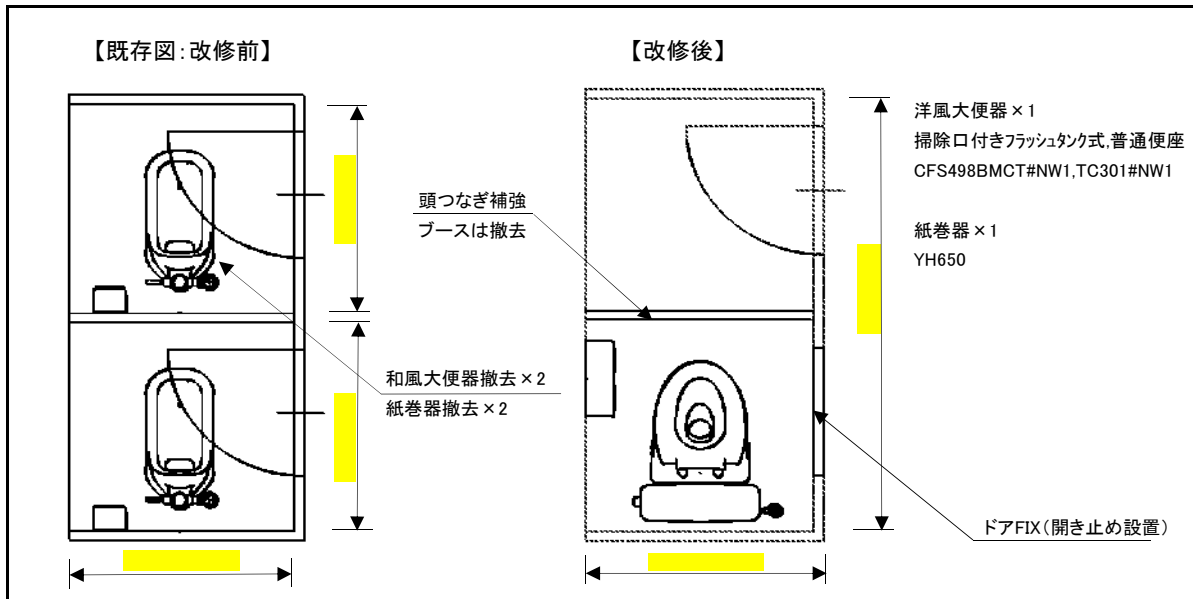


エリア		エリア (中学校)		管理番号		パターン	5
学校名				所在地			
棟名		階数		方角		便所種別	
撤去便器数 (和風便器)		洋風便器		撤去器具 (紙巻器)		紙巻器	
ディスペンサー		給水位置 (床・天井)		給水管サイズ (延長)		保温改修 (給水管)	
排水管サイズ (延長)		床改修		トイレブース改 造(扉外開き)		トイレブース改 造(扉固定)	
天井ボード改修		照明器具脱着					
備考							

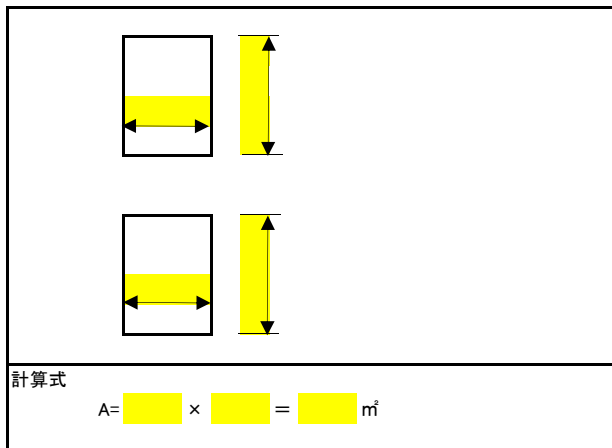
## 事前調査表

### パターン(6)平面図

1階・2階改修(2⇒1)+下階天井無+フラッシュタンク式



### 床改修図

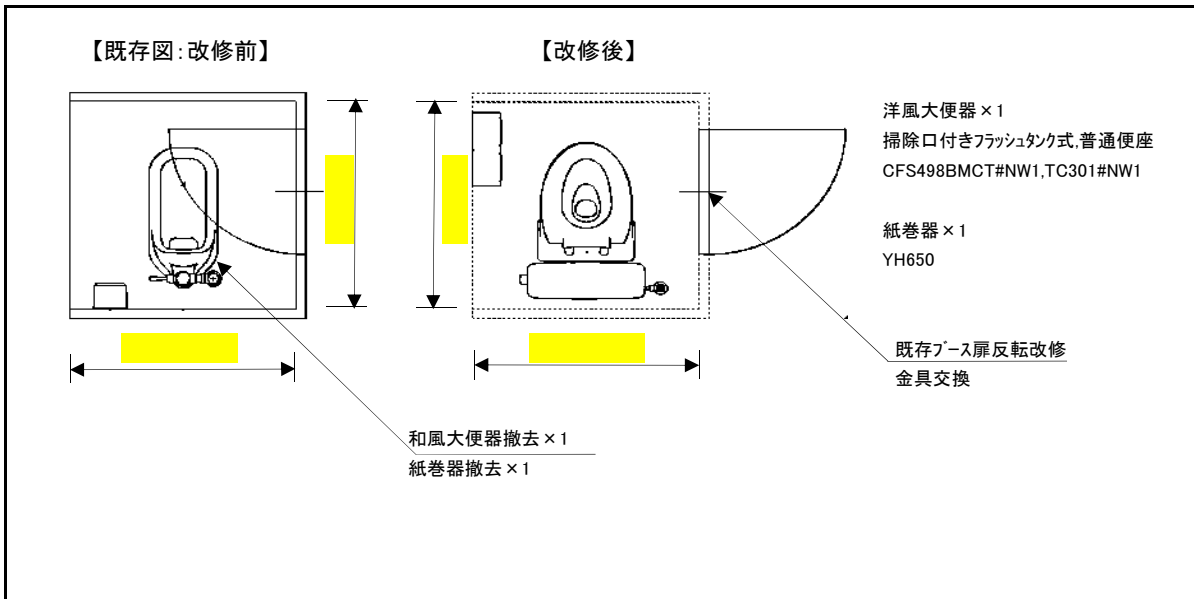


エリア		エリア (中学校)		管理番号		パターン	6
学校名				所在地			
棟名		階数		方角		便所種別	
撤去便器数 (和風便器)		洋風便器		撤去器具 (紙巻器)		紙巻器	
ディスペンサー		給水位置 (床・天井)		給水管サイズ (延長)		保温改修 (給水管)	
排水管サイズ (延長)		床改修		トイレブース改 造(扉外開き)		トイレブース改 造(扉固定)	
天井ボード改修		照明器具脱着					
備考							

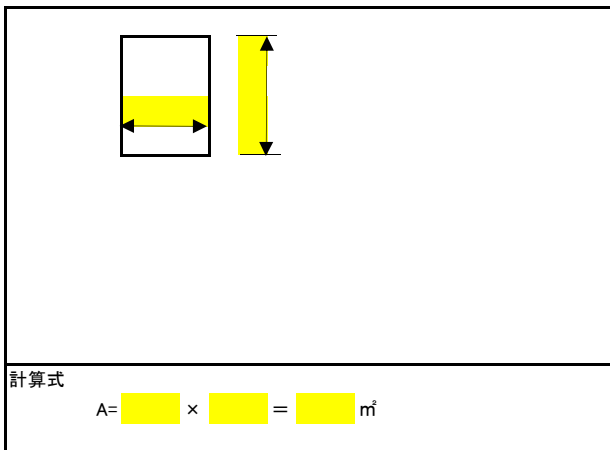
## 事前調査表

### パターン(7)平面図

2階部改修(1対1)+下階天井有+フラッシュタンク式



### 床改修図

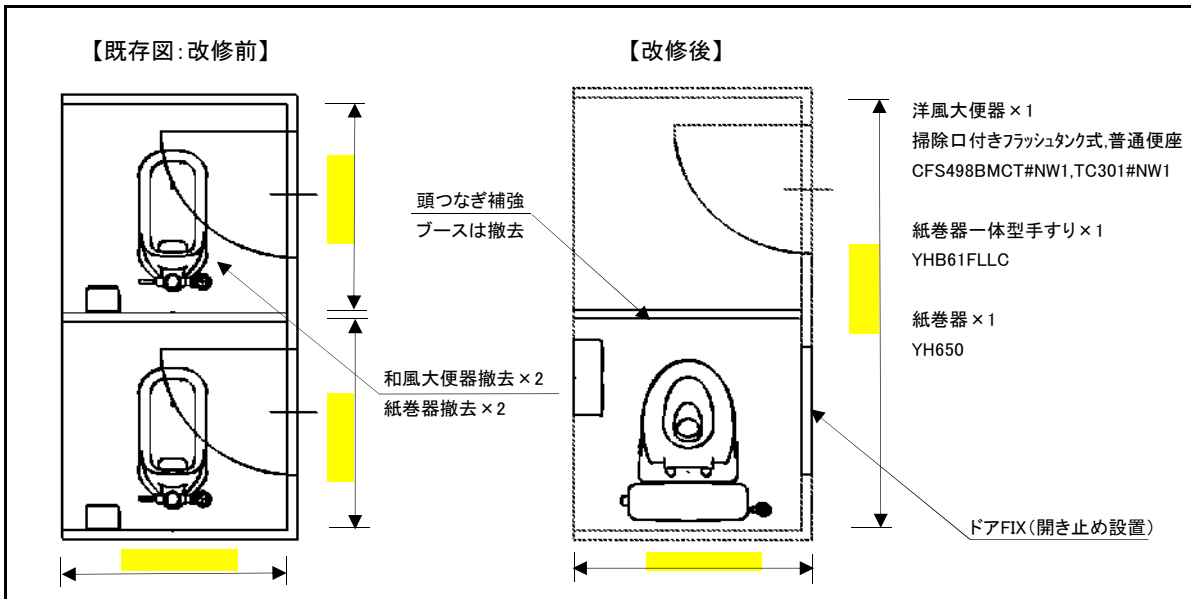


エリア		エリア (中学校)		管理番号		パターン	7
学校名				所在地			
棟名		階数		方角		便所種別	
撤去便器数 (和風便器)		洋風便器		撤去器具 (紙巻器)		紙巻器	
ディスペンサー		給水位置 (床・天井)		給水管サイズ (延長)		保温改修 (給水管)	
排水管サイズ (延長)		床改修		トイレブース改 造(扉外開き)		トイレブース改 造(扉固定)	
天井ボード改修		照明器具脱着					
備考							

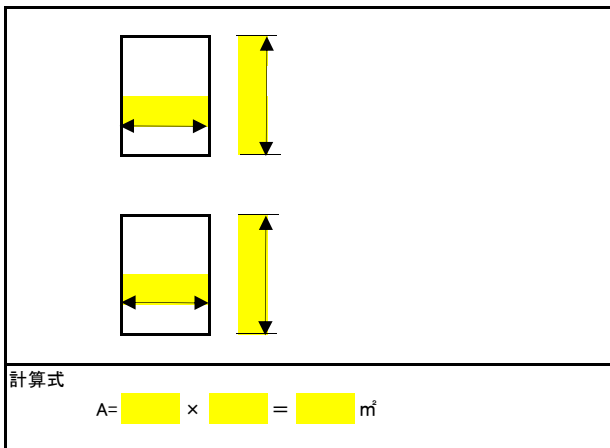
## 事前調査表

### パターン(8)平面図

2階部改修(2⇒1)+下階天井有+フラッシュタンク式



### 床改修図

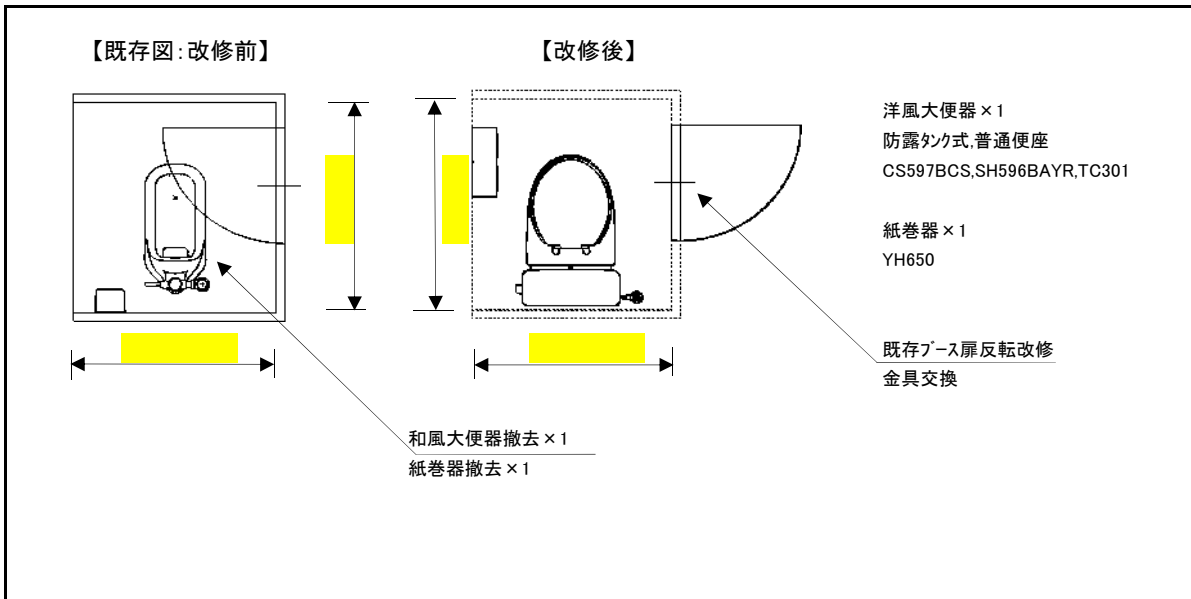


エリア		エリア (中学校)		管理番号		パターン	8
学校名				所在地			
棟名		階数		方角		便所種別	
撤去便器数 (和風便器)		洋風便器		撤去器具 (紙巻器)		紙巻器	
ディスペンサー		給水位置 (床・天井)		給水管サイズ (延長)		保温改修 (給水管)	
排水管サイズ (延長)		床改修		トイレブース改 造(扉外開き)		トイレブース改 造(扉固定)	
天井ボード改修		照明器具脱着					
備考							

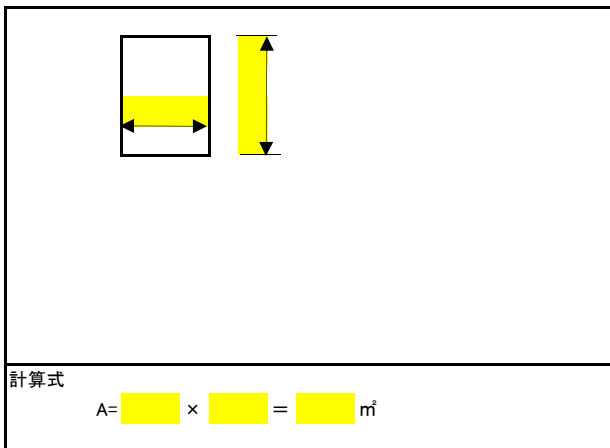
## 事前調査表

### パターン(9) 平面図

屋外1階改修(1対1)+下階天井無+防露タンク式



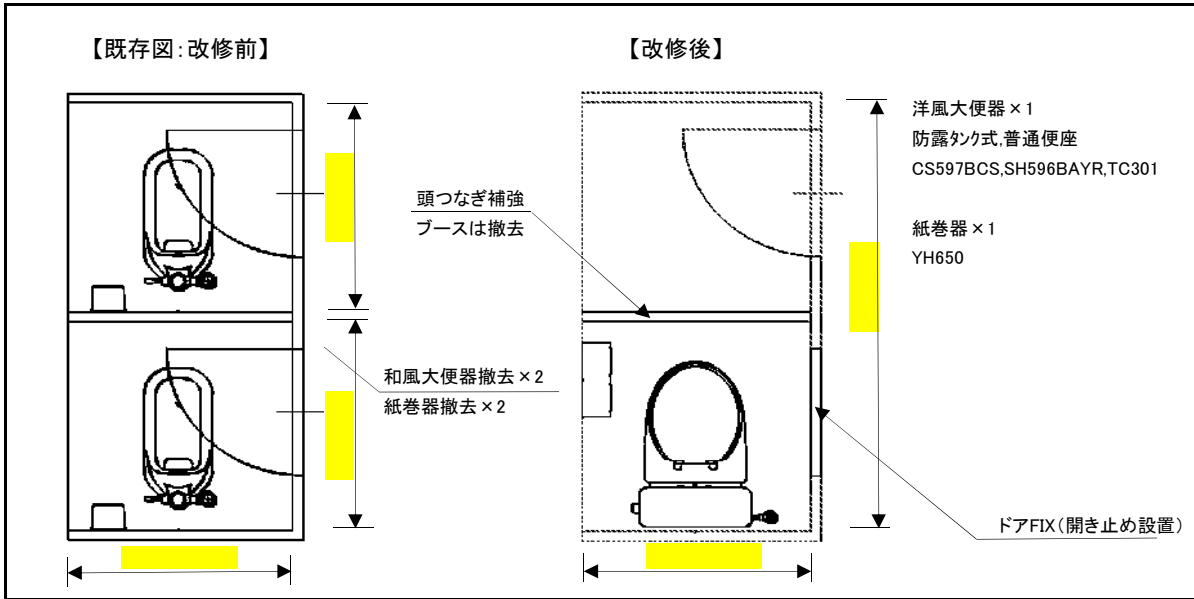
### 床改修図



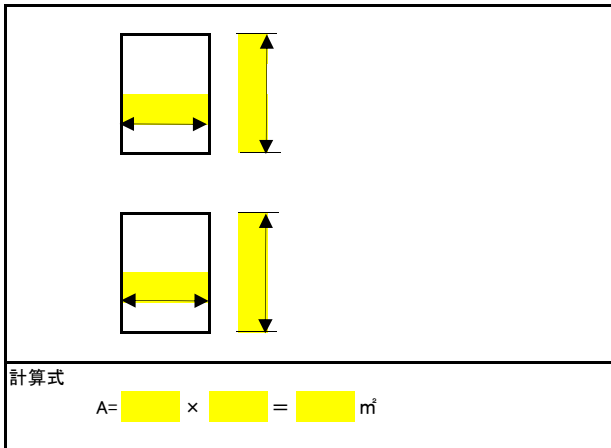
エリア		エリア (中学校)		管理番号		パターン	9
学校名				所在地			
棟名		階数		方角		便所種別	
撤去便器数 (和風便器)		洋風便器		撤去器具 (紙巻器)		紙巻器	
ディスペンサー		給水位置 (床・天井)		給水管サイズ (延長)		保温改修 (給水管)	
排水管サイズ (延長)		床改修		トイレブース改 造(扉外開き)		トイレブース改 造(扉固定)	
天井ボード改修		照明器具脱着					
備考							

## 事前調査表

### パターン(10)平面図 屋外1階改修(2⇒1)+防露タンク式



### 床改修図



エリア		エリア (中学校)		管理番号		パターン	9
学校名				所在地			
棟名		階数		方角		便所種別	
撤去便器数 (和風便器)		洋風便器		撤去器具 (紙巻器)		紙巻器	
ディスペンサー		給水位置 (床・天井)		給水管サイズ (延長)		保温改修 (給水管)	
排水管サイズ (延長)		床改修		トイレブース改 造(扉外開き)		トイレブース改 造(扉固定)	
天井ボード改修		照明器具脱着					
備考							

記入例

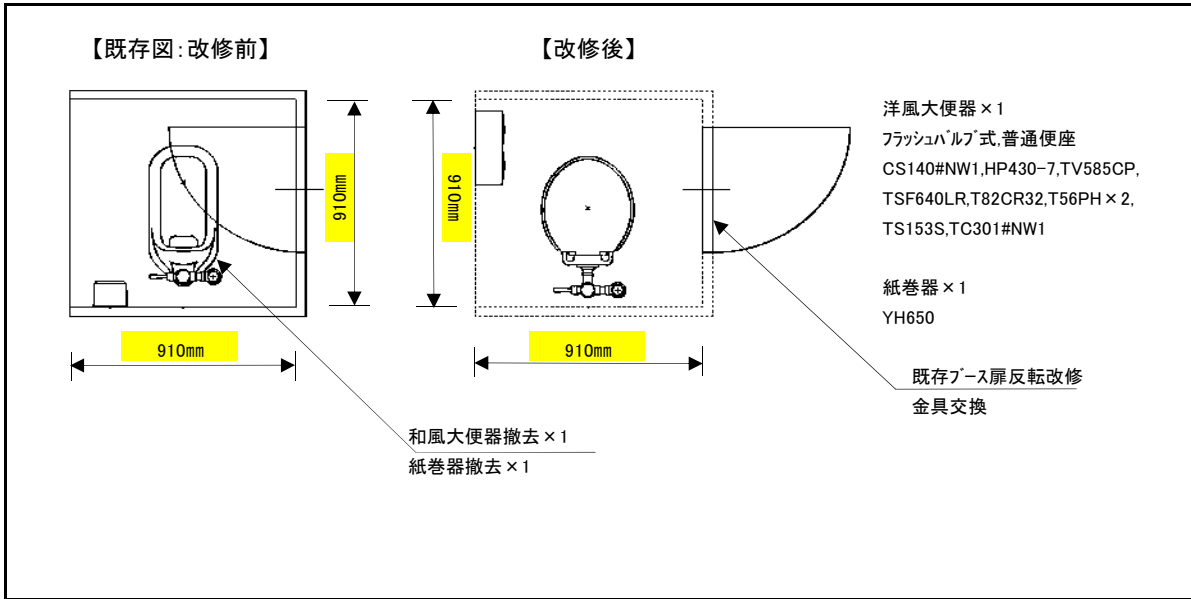
# 出来形管理表

作成者: ○○ ○○

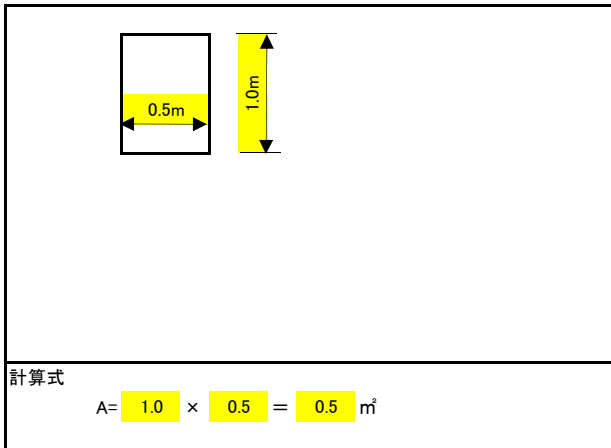
照合者: ○○ ○○

## パターン(1)平面図

2階以上改修(1対1)+下階天井無+フラッシュバルブ式



## 床改修図

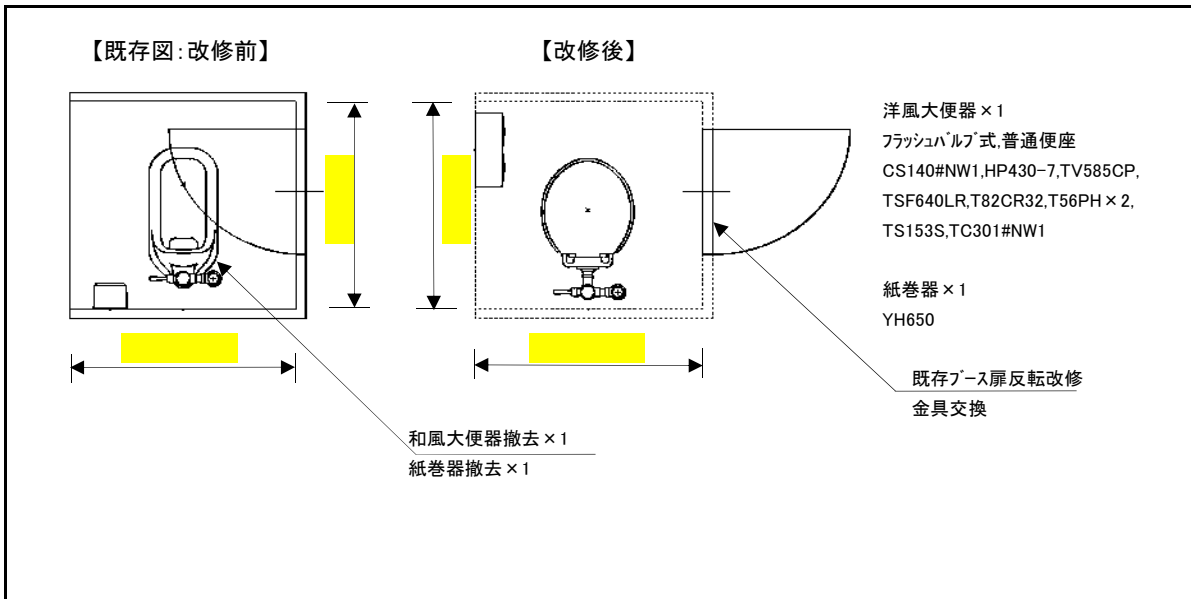


エリア	中区	エリア (中学校)	操南	管理番号	1	パターン	1
学校名	○○○学校			所在地	岡山市〇区〇〇		
棟名	北棟	階数	2階	方角	東側	便所種別	男子便所
撤去便器数 (和風便器)	1個	洋風便器	1個	撤去器具 (紙巻器)	1個	紙巻器	1個
ディスペンサー	1個	給水位置 (床・天井)	床	給水管サイズ (延長)	VD20 (1.0m)	保温改修 (給水管)	有
排水管サイズ (延長)	VP75 (2.0m)	床改修	0.5m <sup>2</sup>	トイレブース改 造(扉外開き)	有	トイレブース改 造(扉固定)	無
天井ボード改修	無	照明器具脱着	1箇所				
備考							

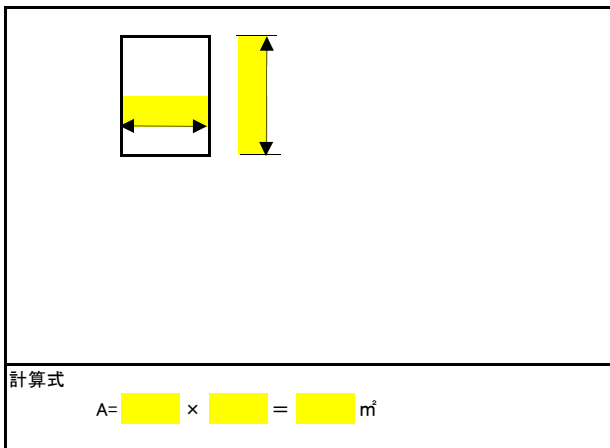
# 出来形管理表

## パターン(1)平面図

2階以上改修(1対1)+下階天井無+フラッシュバルブ式



## 床改修図

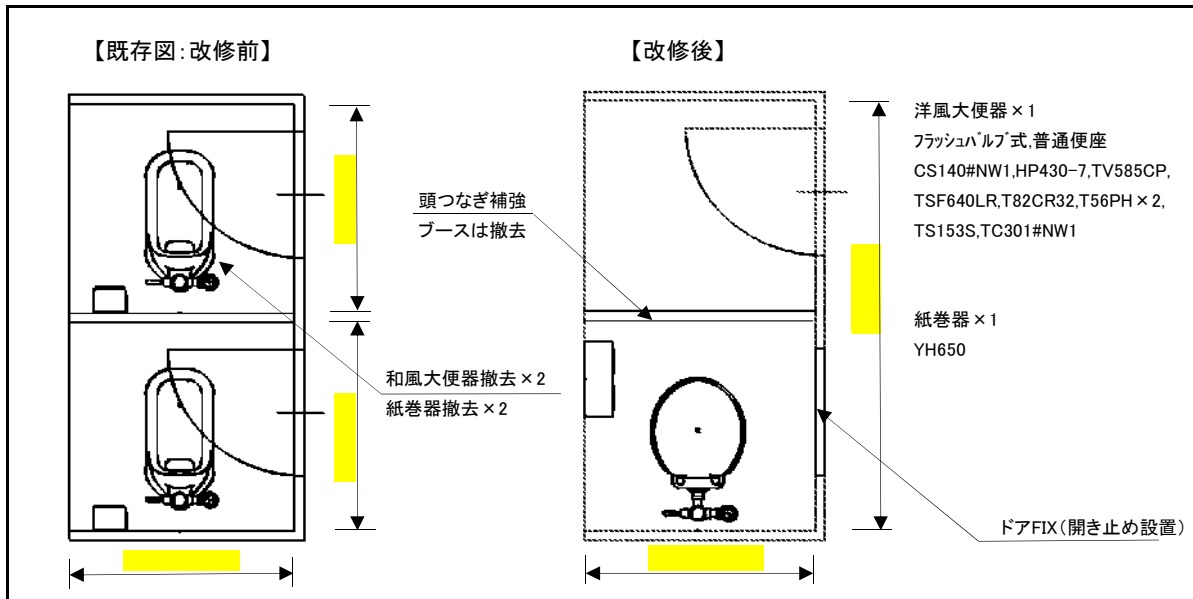


エリア		エリア (中学校)		管理番号		パターン	1
学校名				所在地			
棟名		階数		方角		便所種別	
撤去便器数 (和風便器)		洋風便器		撤去器具 (紙巻器)		紙巻器	
ディスペンサー		給水位置 (床・天井)		給水管サイズ (延長)		保温改修 (給水管)	
排水管サイズ (延長)		床改修		トイレブース改 造(扉外開き)		トイレブース改 造(扉固定)	
天井ボード改修		照明器具脱着					
備考							

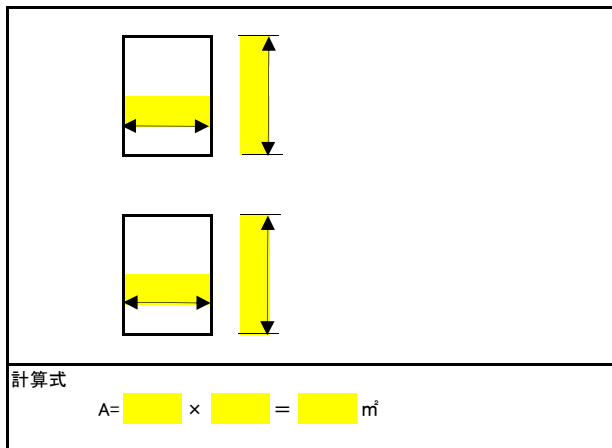
# 出来形管理表

## パターン(2)平面図

2階以上改修(2⇒1)+下階天井無+フラッシュバルブ式



## 床改修図

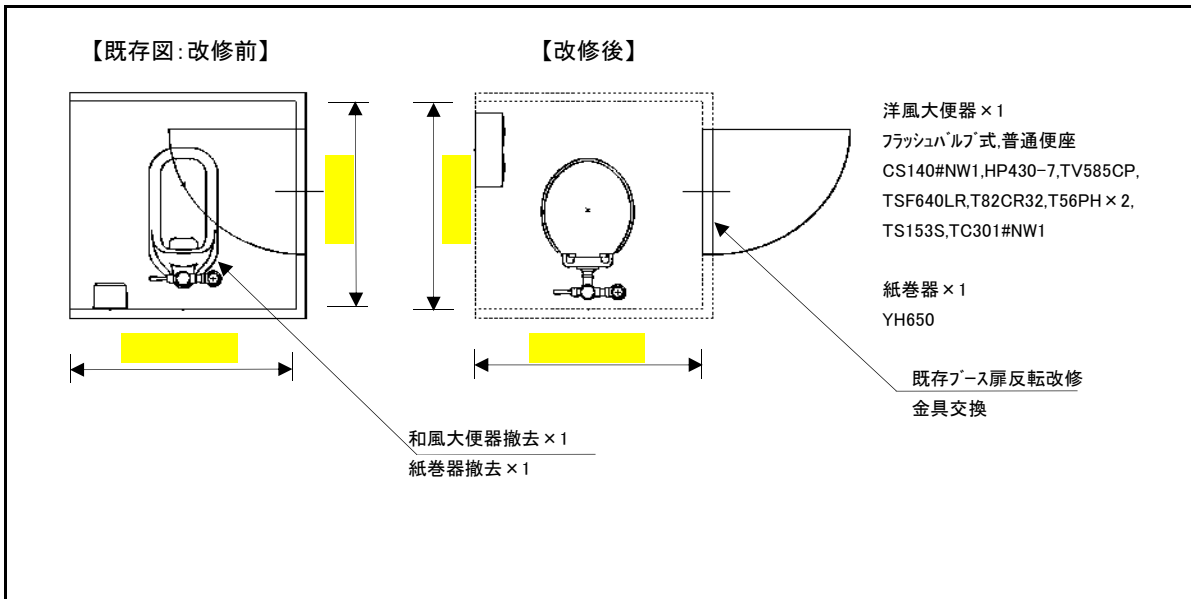


エリア		エリア (中学校)		管理番号		パターン	2
学校名				所在地			
棟名		階数		方角		便所種別	
撤去便器数 (和風便器)		洋風便器		撤去器具 (紙巻器)		紙巻器	
ディスペンサー		給水位置 (床・天井)		給水管サイズ (延長)		保温改修 (給水管)	
排水管サイズ (延長)		床改修		トイレブース改 造(扉外開き)		トイレブース改 造(扉固定)	
天井ボード改修		照明器具脱着					
備考							

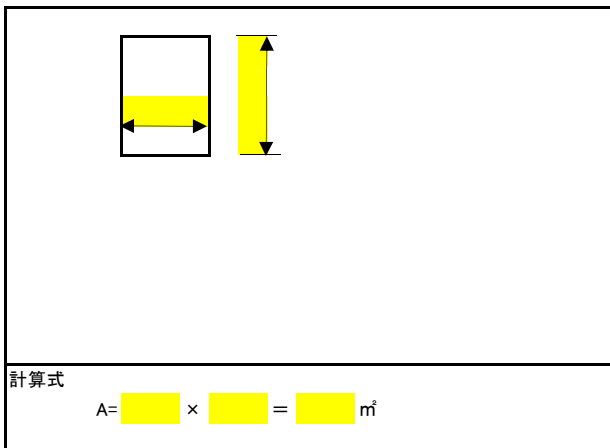
# 出来形管理表

## パターン(3)平面図

2階以上改修(1対1)+下階天井有+フラッシュバルブ式



## 床改修図

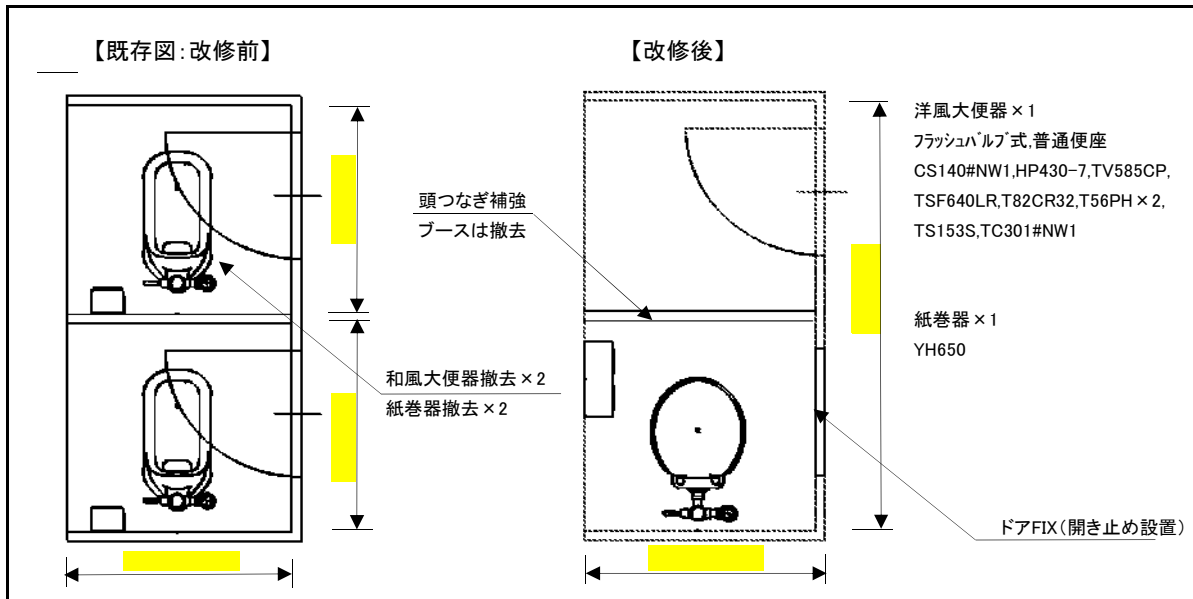


エリア		エリア (中学校)		管理番号		パターン	3
学校名				所在地			
棟名		階数		方角		便所種別	
撤去便器数 (和風便器)		洋風便器		撤去器具 (紙巻器)		紙巻器	
ディスペンサー		給水位置 (床・天井)		給水管サイズ (延長)		保温改修 (給水管)	
排水管サイズ (延長)		床改修		トイレブース改 造(扉外開き)		トイレブース改 造(扉固定)	
天井ボード改修		照明器具脱着					
備考							

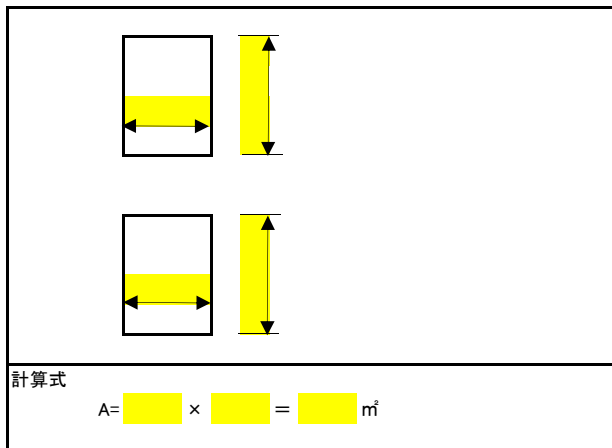
# 出来形管理表

## パターン(4) 平面図

2階以上改修(2⇒1) + 下階天井有+フラッシュバルブ式



## 床改修図

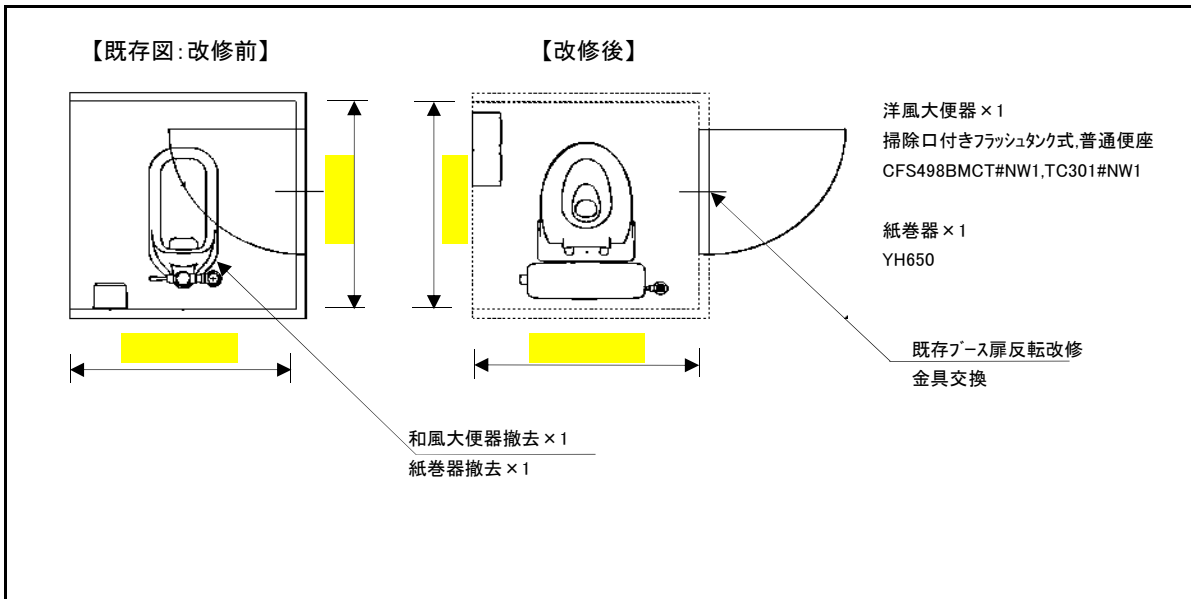


エリア		エリア (中学校)		管理番号		パターン	4
学校名				所在地			
棟名		階数		方角		便所種別	
撤去便器数 (和風便器)		洋風便器		撤去器具 (紙巻器)		紙巻器	
ディスペンサー		給水位置 (床・天井)		給水管サイズ (延長)		保温改修 (給水管)	
排水管サイズ (延長)		床改修		トイレブース改 造(扉外開き)		トイレブース改 造(扉固定)	
天井ボード改修		照明器具脱着					
備考							

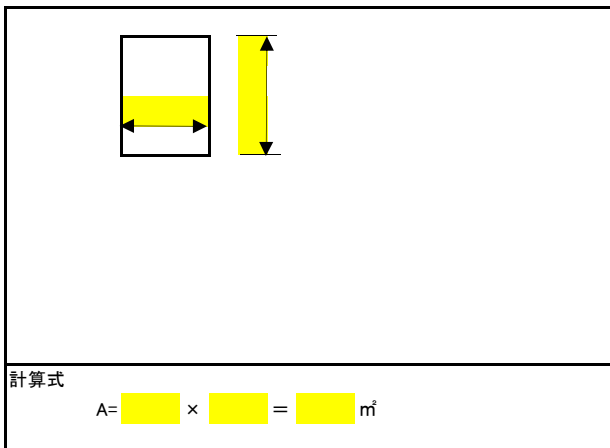
# 出来形管理表

## パターン(5)平面図

1階・2階改修(1対1)+下階天井無+フラッシュタンク式



## 床改修図

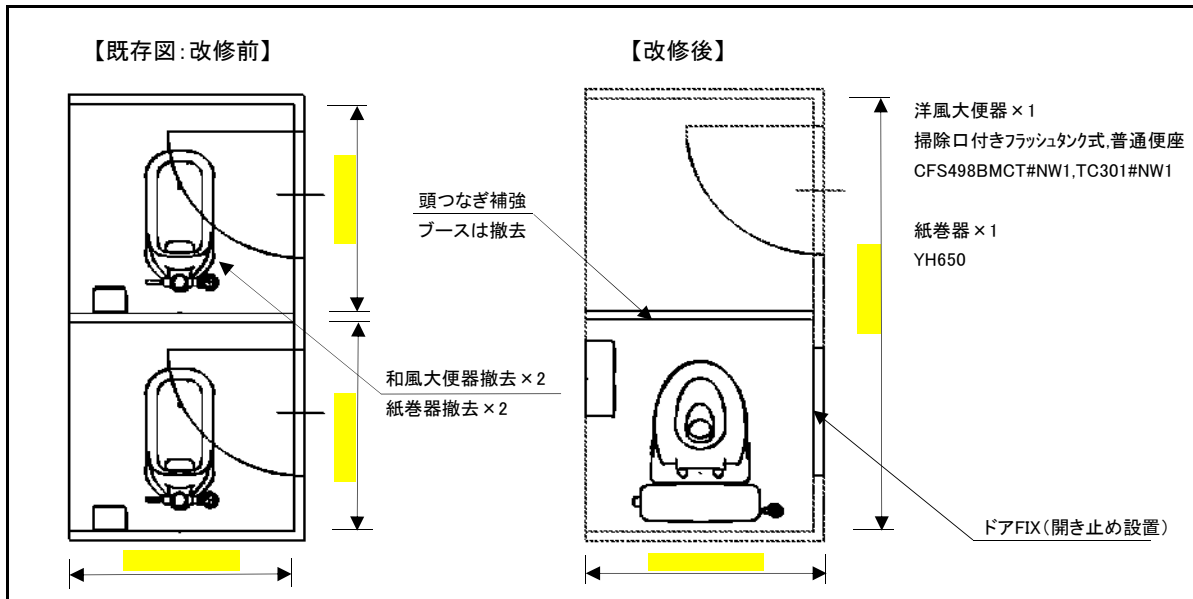


エリア		エリア (中学校)		管理番号		パターン	5
学校名				所在地			
棟名		階数		方角		便所種別	
撤去便器数 (和風便器)		洋風便器		撤去器具 (紙巻器)		紙巻器	
ディスペンサー		給水位置 (床・天井)		給水管サイズ (延長)		保温改修 (給水管)	
排水管サイズ (延長)		床改修		トイレブース改 造(扉外開き)		トイレブース改 造(扉固定)	
天井ボード改修		照明器具脱着					
備考							

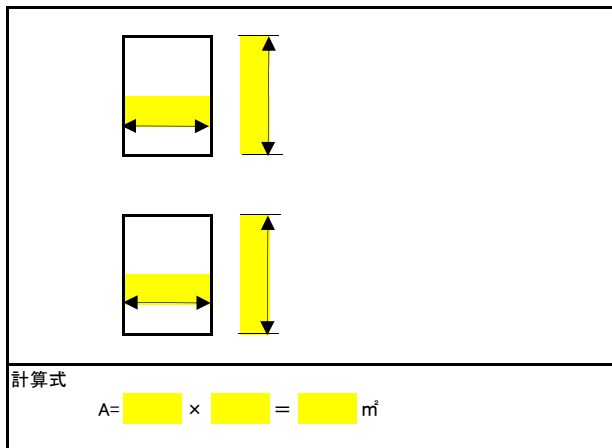
# 出来形管理表

## パターン(6)平面図

1階・2階改修(2⇒1)+下階天井無+フラッシュタンク式



## 床改修図

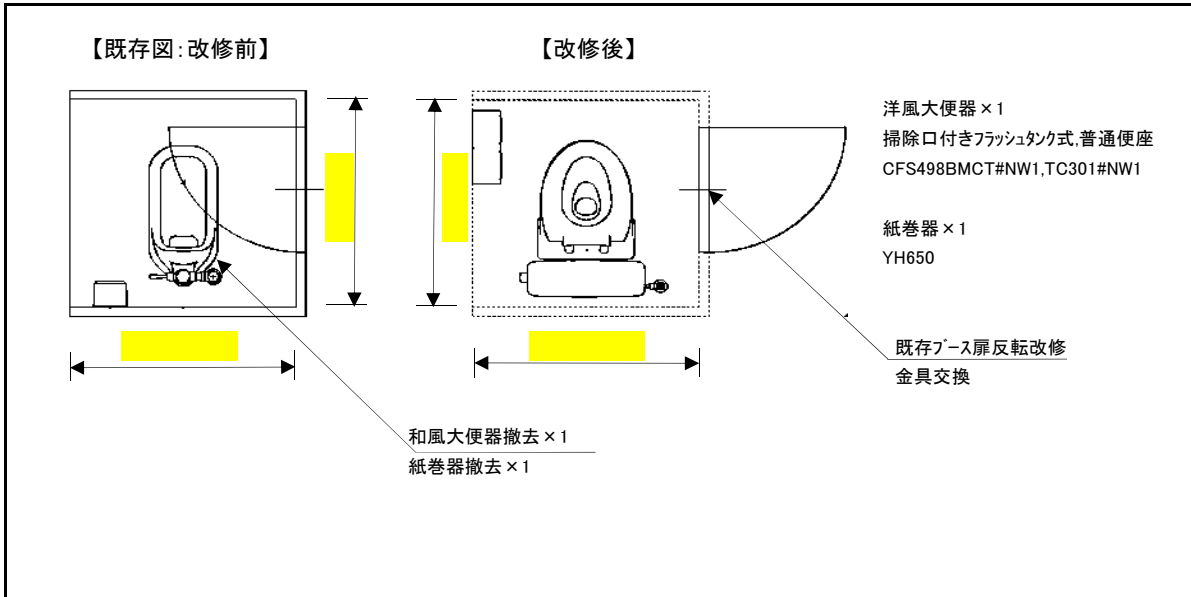


エリア		エリア (中学校)		管理番号		パターン	6
学校名				所在地			
棟名		階数		方角		便所種別	
撤去便器数 (和風便器)		洋風便器		撤去器具 (紙巻器)		紙巻器	
ディスペンサー		給水位置 (床・天井)		給水管サイズ (延長)		保温改修 (給水管)	
排水管サイズ (延長)		床改修		トイレブース改 造(扉外開き)		トイレブース改 造(扉固定)	
天井ボード改修		照明器具脱着					
備考							

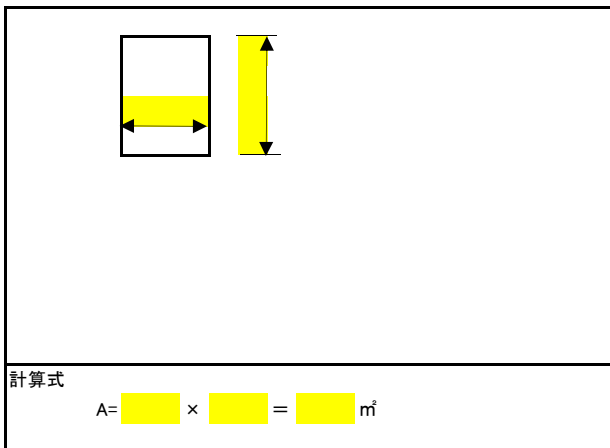
# 出来形管理表

## パターン(7)平面図

2階部改修(1対1)+下階天井有+フラッシュタンク式



## 床改修図

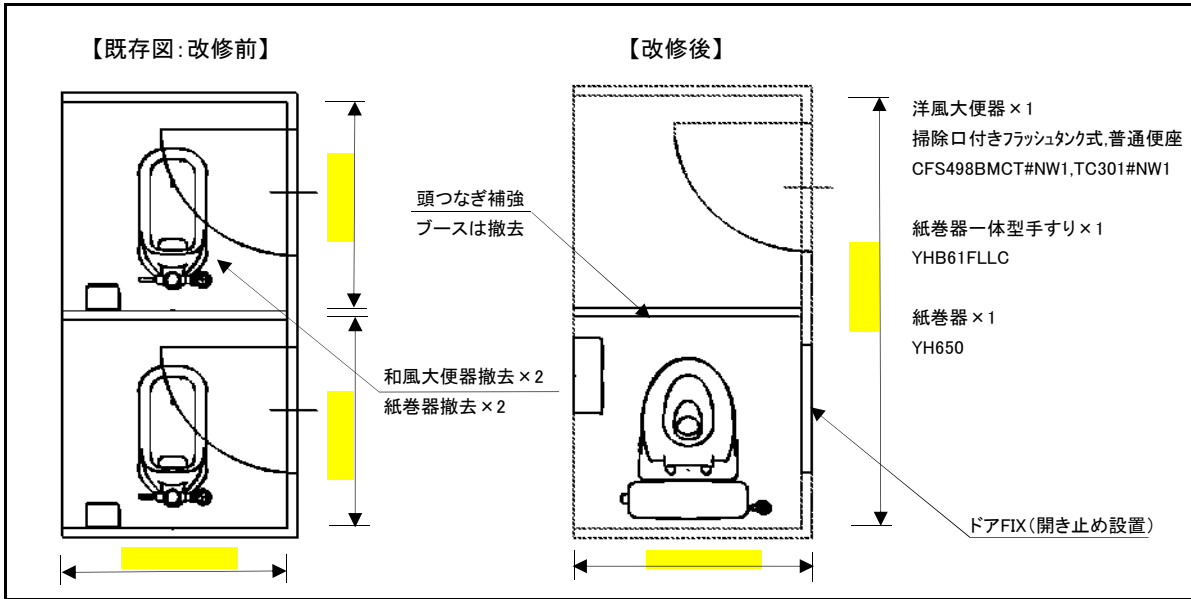


エリア		エリア (中学校)		管理番号		パターン	7
学校名				所在地			
棟名		階数		方角		便所種別	
撤去便器数 (和風便器)		洋風便器		撤去器具 (紙巻器)		紙巻器	
ディスペンサー		給水位置 (床・天井)		給水管サイズ (延長)		保温改修 (給水管)	
排水管サイズ (延長)		床改修		トイレブース改 造(扉外開き)		トイレブース改 造(扉固定)	
天井ボード改修		照明器具脱着					
備考							

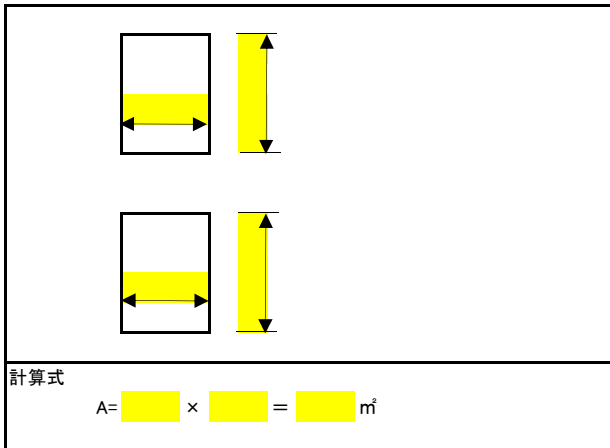
# 出来形管理表

## パターン(8)平面図

2階部改修(2⇒1)+下階天井有+フラッシュタンク式



## 床改修図

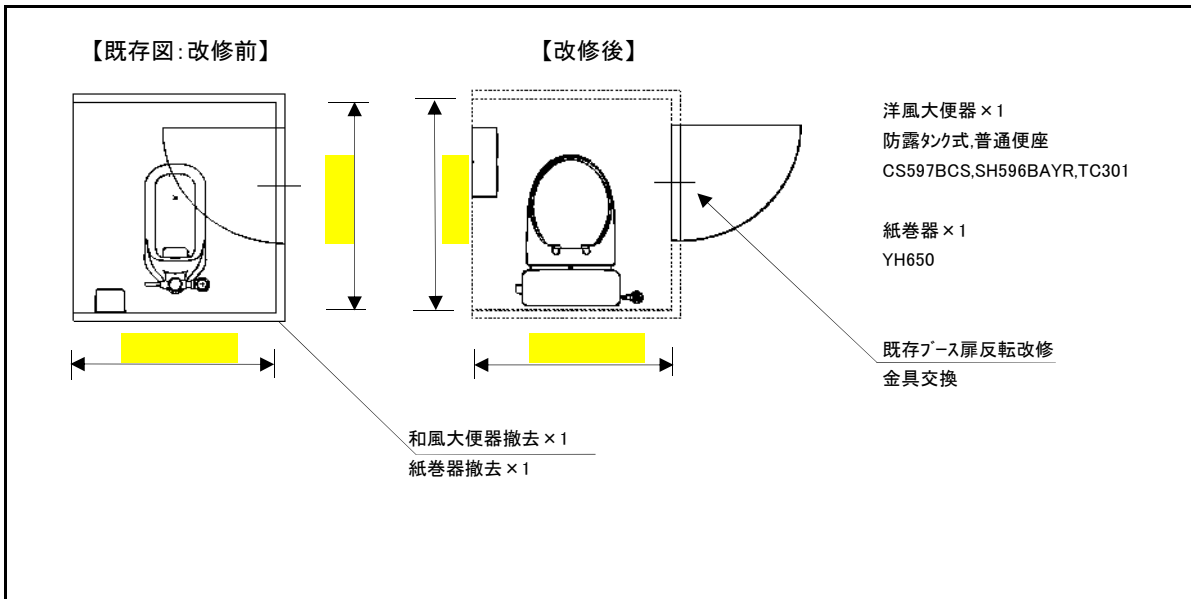


エリア		エリア (中学校)		管理番号		パターン	8
学校名				所在地			
棟名		階数		方角		便所種別	
撤去便器数 (和風便器)		洋風便器		撤去器具 (紙巻器)		紙巻器	
ディスペンサー		給水位置 (床・天井)		給水管サイズ (延長)		保温改修 (給水管)	
排水管サイズ (延長)		床改修		トイレブース改 造(扉外開き)		トイレブース改 造(扉固定)	
天井ボード改修		照明器具脱着					
備考							

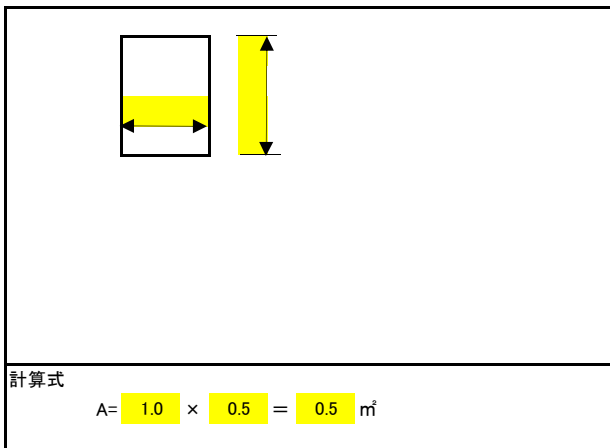
# 出来形管理表

## パターン(9)平面図

屋外1階改修(1対1)+下階天井無+防露タンク式



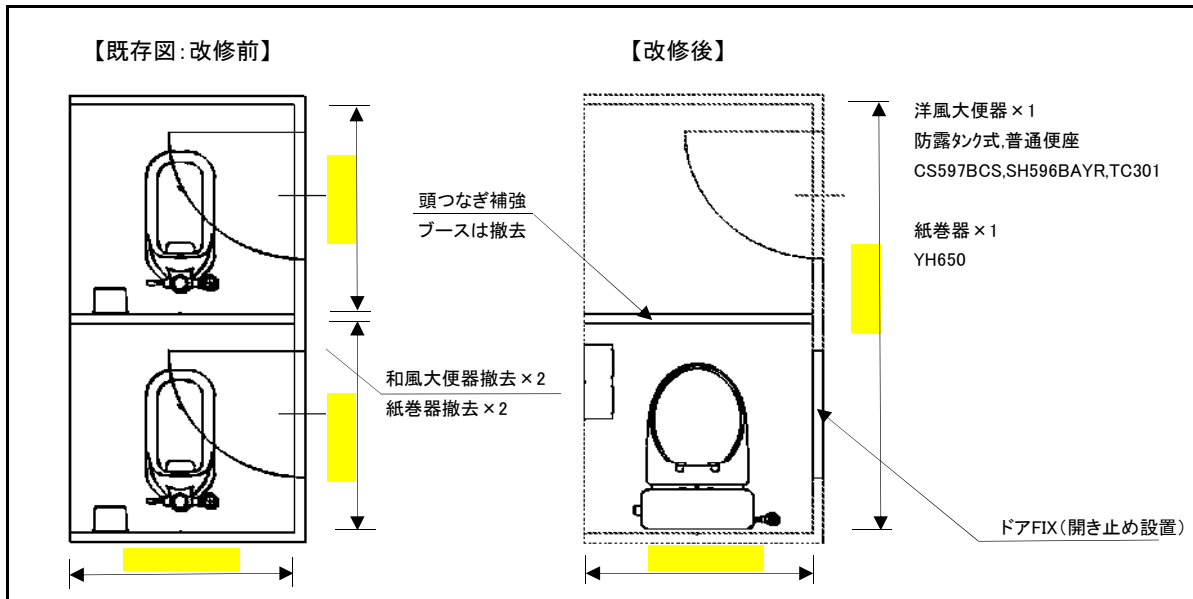
## 床改修図



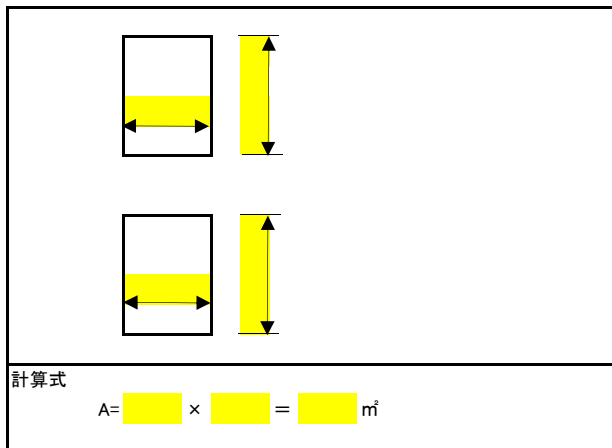
エリア		エリア (中学校)		管理番号		パターン	9
学校名				所在地			
棟名		階数		方角		便所種別	
撤去便器数 (和風便器)		洋風便器		撤去器具 (紙巻器)		紙巻器	
ディスペンサー		給水位置 (床・天井)		給水管サイズ (延長)		保温改修 (給水管)	
排水管サイズ (延長)		床改修		トイレブース改 造(扉外開き)		トイレブース改 造(扉固定)	
天井ボード改修		照明器具脱着					
備考							

# 出来形管理表

## パターン(10)平面図 屋外1階改修(2⇒1)+防露タンク式



### 床改修図



エリア		エリア (中学校)		管理番号		パターン	9
学校名				所在地			
棟名		階数		方角		便所種別	
撤去便器数 (和風便器)		洋風便器		撤去器具 (紙巻器)		紙巻器	
ディスペンサー		給水位置 (床・天井)		給水管サイズ (延長)		保温改修 (給水管)	
排水管サイズ (延長)		床改修		トイレブース改 造(扉外開き)		トイレブース改 造(扉固定)	
天井ボード改修		照明器具脱着					
備考							